

VL50

### Návěstní kontakt

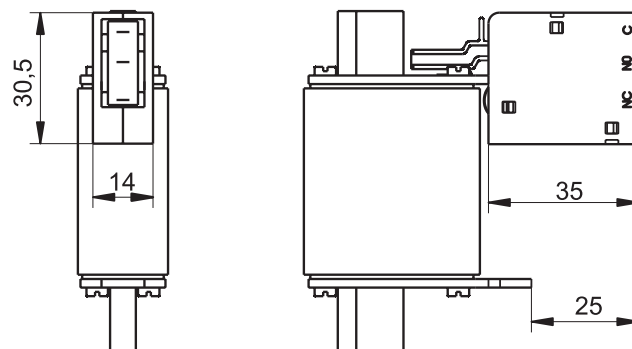
- Pro všechny typy a velikosti nožových pojistkových vložek až do AC 690 V / DC 440 V.
- Pojistkové vložky jsou vybaveny vizuálním ukazatelem stavu umístěným na horním držáku pojistkové vložky, který slouží jako vybavovač návěstního kontaktu VL50 pro dálkovou signalizaci stavu pojistkové vložky.
- Připojení se provádí dutinkami na plochý konektor šířky 2,8 mm.

| Typ  | Objednací kód | Hmotnost [kg] | Balení [ks] |
|------|---------------|---------------|-------------|
| VL50 | OEZ:06528     | 0,016         | 1           |
| VL52 | OEZ:47795     | 0,016         | 1           |

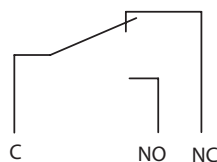
### Parametry

| Typ                                  | VL50                              | VL52                                |
|--------------------------------------|-----------------------------------|-------------------------------------|
| Certifikační značky                  |                                   |                                     |
| Jmenovité izolační napětí $U_i$      | 4 kV                              | 4 kV                                |
| Jmenovitý proud/napětí kontaktů max. | 5 A / AC 250 V<br>0,1 A / DC 30 V | 0,1 A / AC 125 V<br>0,1 A / DC 30 V |
| Jmenovitý proud/napětí kontaktů min. | 100 mA / AC/DC 20 V               | 1 mA / DC 5 V                       |

### Rozměry



### Schéma



Stav kontaktů při nasazeném návěstním kontaktu VL5. na pojistkové vložce:  
pojistka nepřetavena → kontakty C - NC sepnuty.